



GUÍA DE REFERENCIA RÁPIDA

ESTA GUÍA PRETENDE SER SÓLO UNA REFERENCIA RÁPIDA. PARA OBTENER INSTRUCCIONES COMPLETAS PARA EL USUARIO, CONSULTE EL MANUAL DEL USUARIO.

NO FUME MIENTRAS USA EL APARATO. DEBEN DEJARSE POR LO MENOS 3 METROS DE DISTANCIA ENTRE EL APARATO Y CUALQUIER CERILLA, CIGARRILLO ENCENDIDO, VELA U OTRA FUENTE DE IGNICIÓN.

COLOQUE EL OXLIFE INDEPENDENCE EN UNA ZONA BIEN VENTILADA, SIN HUMOS Y LEJOS DE LA LUZ SOLAR DIRECTA; COMPRUEBE QUE LA ENTRADA DE AIRE Y LOS ORIFICIOS DE SALIDA NO ESTÉN OBSTRUIDOS.

PARA OBTENER MÁS INFORMACIÓN, VISITE NUESTRO SITIO WEB WWW.O2-CONCEPTS.COM O PÓNGASE EN CONTACTO CON EL SERVICIO DE ASISTENCIA TÉCNICA LLAMANDO AL 877-867-4008, LÍNEA 5.

PANEL DE CONTROL



ENERGY SMART
TECHNOLOGY

1 MANTENGA PRESIONADO EL BOTÓN DE ENCENDIDO PARA ENCENDER O APAGAR EL APARATO.

2 PRESIONE EL BOTÓN (M) PARA SELECCIONAR EL MODO CONTINUO O DE FLUJO PULSADO.

3 PRESIONE LOS BOTONES DE AUMENTAR O DISMINUIR PARA SELECCIONAR LA VELOCIDAD DE FLUJO CORRECTA SEGÚN LO RECETÓ SU MÉDICO O PROVEEDOR DE ATENCIÓN MÉDICA.

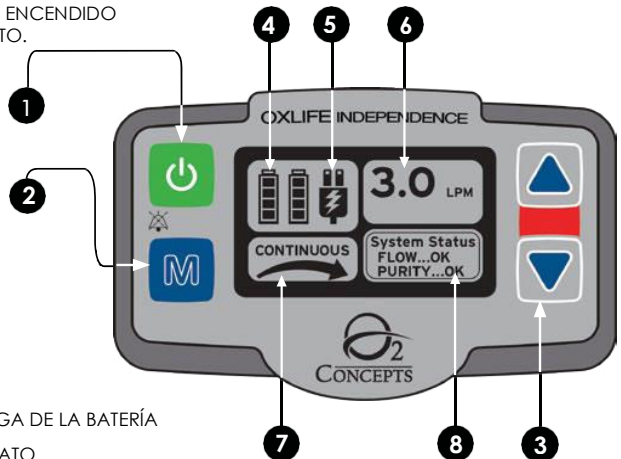
4 ESTADO DE LA BATERÍA

5 FUENTE EXTERNA + INDICADOR DE CARGA DE LA BATERÍA

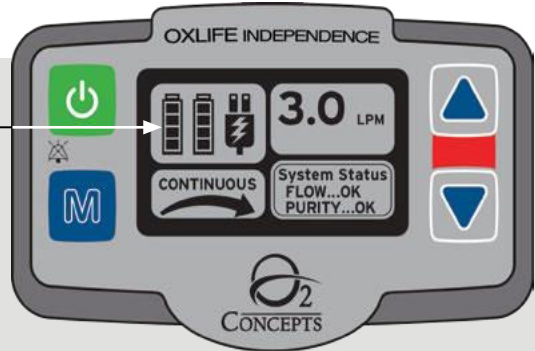
6 CONFIGURACIÓN DEL FLUJO DEL APARATO

7 AJUSTE DE MODO + DETECCIÓN DE RESPIRACIÓN

8 ESTADO DEL SISTEMA



CONTROL DE LA ENERGÍA



EL ESTADO DE CARGA DE LA BATERÍA SE MUESTRA EN LA PARTE SUPERIOR IZQUIERDA DEL PANEL DE CONTROL.

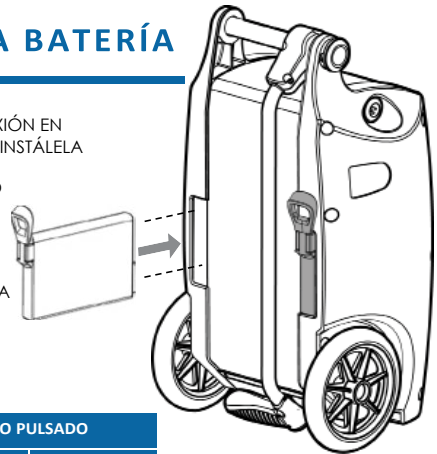
- CADA BARRA INDICA UN 25% DE LA CARGA. UNA BARRA SOLIDA INDICA UN 100% DE LA CARGA. UN RAYO INDICA QUE LA BATERÍA SE ESTÁ CARGANDO.
- EL OXLIFE INDEPENDENCE PUEDE SER ALIMENTADO CON LA BATERÍA, EL CABLE DE ALIMENTACIÓN DE CA O EL CABLE DE ALIMENTACIÓN DE CC. SI UTILIZA LOS CABLES DE CA O CC DONDEQUIERA QUE SEA POSIBLE, ALARGARÁ AL MÁXIMO LA DURACIÓN DE LA BATERÍA.
- USTED CONSEGUIRÁ UN MAYOR TIEMPO DE FUNCIONAMIENTO DE LA BATERÍA CUANDO USTED UTILICE SU OXLIFE INDEPENDENCE EN EL MODO DE FLUJO PULSADO. **SIN EMBARGO, EL MODO DE FLUJO PULSADO DEBE USARSE SOLO SEGÚN LAS INSTRUCCIONES DE SU MÉDICO**

INSTALACIÓN/RETIRO DE LA BATERÍA

SOSTENGA LA BATERÍA COMO SE MUESTRA CON LA CONEXIÓN EN LA PARTE INFERIOR Y LA PESTAÑA EN LA PARTE SUPERIOR, E INSTÁLELA EN LA PARTE POSTERIOR DEL APARATO.

DESPLACE LA BATERÍA EN LA PARTE POSTERIOR DEL APARATO Y PRESIONE PARA ENCAJARLA; LA BATERÍA CAERÁ SUAVEMENTE HASTA AJUSTARSE EN POSICIÓN CON UN CLIC.

PARA RETIRARLA, TIRE DE LA LENGÜETA LIGERAMENTE HACIA AFUERA PARA LIBERARLA DEL COMPARTIMENTO. LUEGO TIRE DE LA LENGÜETA HACIA ARRIBA Y HACIA FUERA PARA DESLIZAR LA BATERÍA HACIA FUERA.



TIEMPOS TÍPICOS DE FUNCIONAMIENTO DE LA BATERÍA

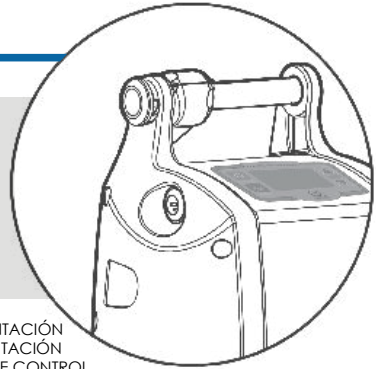
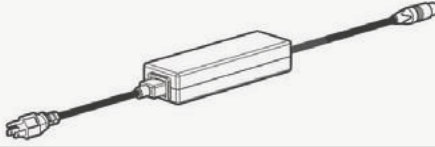
AJUSTE DE VELOCIDAD DE FLUJO	FLUJO CONTINUO		FLUJO PULSADO	
	1 Batería	2 Baterías	1 Batería	2 Baterías
0,5	2 h 53 min.	5 h 45 min.	3 h 8 min.	6 h 15 min.
1,0	2 h 38 min.	5 h 15 min.	3 h	6 h
1,5	1 h 45 min.	3 h 30 min.	3 h	6 h
2,0	1 h 15 min.	2 h 30 min.	2 h 53 min.	5 h 45 min.
2,5	1 h	2 h	2 h 53 min.	4 h 45 min.
3,0	45 min	1 h 30 min.	2 h	4 h
3,5	Los tiempos indicados están basados en 20 respiraciones por minuto		1 h 45 min.	3 h 30 min.
4,0			1 h 30 min.	3 h
4,5			1 h 15 min.	2 h 30 min.
5,0			1 h 8 min.	2 h 15 min.
5,5			1 h	2 h
6,0			53 min	1 h 45 min.

El tiempo de funcionamiento disminuirá en función de la antigüedad, cantidad de ciclos de carga y entorno de funcionamiento de la batería.

FUENTE EXTERNA



SUMINISTRO ELÉCTRICO DE CA



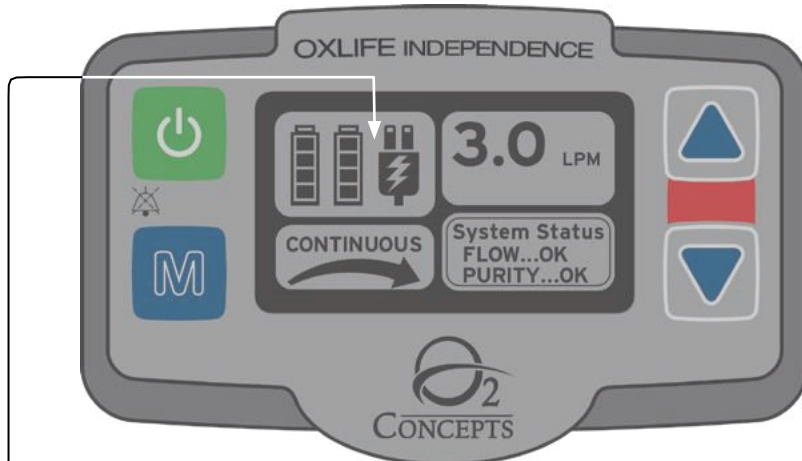
- PARA USAR EL SUMINISTRO ELÉCTRICO DE CA, CONECTE EL CABLE DE ALIMENTACIÓN AL CONVERTIDOR DE ALIMENTACIÓN DE CA (BLOQUE). LUEGO, CONECTE LA FUENTE DE ALIMENTACIÓN A UNA TOMA ELÉCTRICA Y AL INDEPENDENCE. EL PANEL DE CONTROL MOSTRARÁ EL ICONO DE FUENTE DE ALIMENTACIÓN EXTERNA.



FUENTE DE ALIMENTACIÓN DE CC

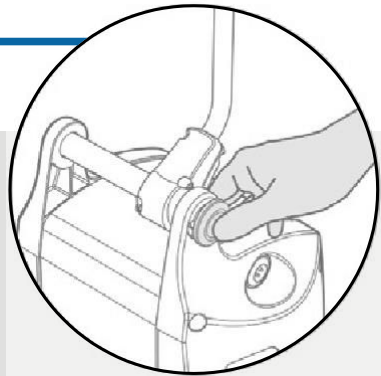
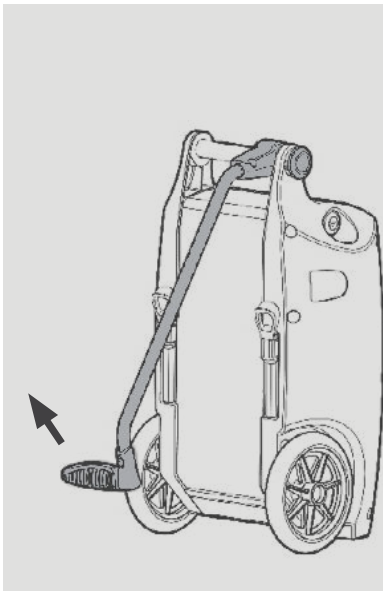


- LA FUENTE DE ALIMENTACIÓN DE CC ALIMENTA EL INDEPENDENCE DE LA SALIDA DE 12/15 VOLTIOS DE LA TOMA DE CORRIENTE CC DE UN VEHÍCULO EN TODAS LAS CONFIGURACIONES. SIN EMBARGO, LA FUENTE DE ELECTRICIDAD DE CC NO ES SUFICIENTE PARA CARGAR BATERÍAS EN TODAS LAS CONFIGURACIONES. LA BATERÍA NO SE CARGARÁ EN AJUSTES SUPERIORES A 2.0 EN MODO CONTINUO Y 4.0 EN MODO PULSADO EN LA FUENTE DE ELECTRICIDAD DE CC. PARA UTILIZAR LA FUENTE DE ALIMENTACIÓN DE CC, CONECTE EL CABLE DE ALIMENTACIÓN AL INDEPENDENCE, Y LUEGO CONECTE LA FUENTE DE ALIMENTACIÓN A UNA TOMA DE CORRIENTE DE CC. EL PANEL DE CONTROL MOSTRARÁ EL ICONO DE FUENTE DE ALIMENTACIÓN EXTERNA. UTILICE LA TOMA DE CC MÁS CERCANA AL MOTOR.
- **TENGA SIEMPRE EN MARCHA EL MOTOR DEL VEHÍCULO ANTES DE CONECTAR SU OXLIFE INDEPENDENCE.**
- EL SUMINISTRO DE CC PUEDE VARIAR ENTRE LOS DISTINTOS TIPOS DE VEHÍCULOS. EN ALGUNOS CASOS, PARA QUE EL APARATO FUNCIONE CON UN SUMINISTRO DE CC A AJUSTES CONTINUOS MÁS ALTOS, PUEDE SER NECESARIO INSTALAR UN INVERSOR EN EL VEHÍCULO.



EL PANEL DE CONTROL MOSTRARÁ EL ICONO DE FUENTE DE ALIMENTACIÓN

FUNCIONAMIENTO DEL MANGO



ABRIR/CERRAR

- 1 MANTENGA PRESIONADO EL BOTÓN PARA DESBLOQUEAR EL MANGO.
- 2 EMPIECE A GIRAR Y DEJE DE APRETAR EL BOTÓN; EL MANGO SE VOLVERÁ A BLOQUEAR AUTOMÁTICAMENTE EN LA POSICIÓN DE ABIERTO/CERRADO.

IDENTIFICACIÓN DE FUNCIONES

- 1 PANEL DE CONTROL
- 2 PANTALLA LCD
- 3 ORIFICIO DE SALIDA DE OXÍGENO
- 4 ORIFICIO DE ESCAPE
- 5 RUEDAS
- 6 RANURAS DE BATERÍA RECARGABLE
- 7 IDENTIFICACIÓN DE LA APROBACIÓN DE LA FAA
- 8 MANGO DE TIRO
- 9 FILTRO DE ORIFICIO DE ENTRADA DE AIRE
- 10 ENTRADA DE SUMINISTRO ELÉCTRICO EXTERNO
- 11 BOTÓN DE BLOQUEO/LIBERACIÓN DEL MANGO
- 12 MANGO DE TRANSPORTE

